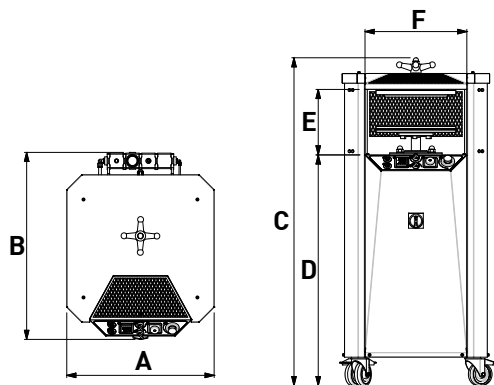


PTF  
СЕРИИ F



**ТОРТ ПРЕСС МАШИНА**  
PIE-TART PRESS



CC\_023-11

**PTF350****ПРОИЗВОДСТВА (ОБ/Ч)**

Production (un/h)

**МАКС. / MAX.** 600**ВНЕШНИЙ ДИАМЕТР ФОРМЫ (ММ)-(ДЮЙМ)**

Max. exterior die diameter (mm)-(in)

**МИН. / MIN.** 170 [6 11/16] **МАКС. / MAX.** 350 [13 3/4]**ТЕМПЕРАТУРА ВЕРХНЕЙ ПРЕСС-ФОРМЫ (°С)-(°F)**

Upper mould temperature (°C)-(°F)

**МИН. / MIN.** 0 [32] **МАКС. / MAX.** 100 [212]  
**ВЫКЛ / OFF** Комнатная температура / Room temp.**МОЩНОСТЬ (КВТ)-(Л.С.)**

Power (kW)-(hp)

230V. 1ph. 50-60Hz

2 [1,5]

**МАКСИМАЛЬНОЕ ДАВЛЕНИЕ ВОЗДУХА (БАР)**

Max. air pressure (bar)

8

**\* КОМПРЕССОР – ВМЕСТИМОСТЬ ВОЗДУШНОГО РЕЗЕРВУАРА (Л)**

\* Air pump - Tanks capacity air (l)

**МИН. / MIN.** 200**СРЕДНЕЕ ПОТРЕБЛЕНИЕ ВОЗДУХА (Л/МИН)**

Average consumption air (l/min)

550

**ВЕС НЕТТО (КГ)-(ФУНТ)**

Net weight (Kg)-(lb)

145 [319,67]

**РАЗМЕРЫ (ММ)-(ДЮЙМ)**

Dimensions (mm)-(in)

**A** 650 [25 9/16]**B** 825 [32 1/2]**C** 1440 [56 11/16]**D** 1015 [39 15/16]**E** 290 [11 7/16]**F** 450 [17 11/16]

\*Компрессор (не включён) не нуждается в смазке или же используется продовольственное масло / Air pump (not supplied), no need of oil or lubricated with edible oil; **Остальные особенности и сертификации: по запросу** / Further power supplies: under request;