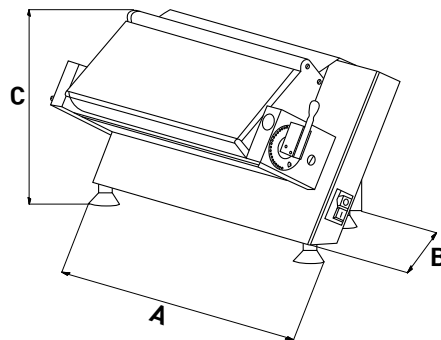


LCD



LAMINADOR CAKE DESIGN

CAKE DESIGN DOUGH SHEETER / LAMINADORA DOMÉSTICA DE SOBREMESA /
LAMINOIR DE CAKE DESIGN



LCD450

COMPRIMENTO DO ROLO (MM)-(IN) Roller length / Largo del rodillo / Longueur du rouleau		450 (17 11/16)
DIÂMETRO DO ROLO (MM)-(IN) Roller diameter / Diametro rodillo / Diamètre cylindre		60 (2 1/2)
ESPESSURA DA MASSA (mm)-(in) Dough thickness / Espesor masa / Épaisseur pâte		0-10 (0 - 3/8)
POTÊNCIA (kW)-(hp) Power / Potencia / Puissance	240~110V.1ph.50~60Hz	0,37 (0,50)
PESO LÍQUIDO (kg)-(lb) Net Weight / Peso Neto / Poids Net		27,5 (60,63)
	A	560 (22 1/16)
	B	290 (11 7/16)
	C	350 (18 3/4)
DIMENSÕES (mm)-(in) Dimensions / Dimensiones / Dimensions		

