

FCF

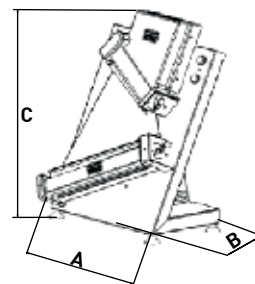
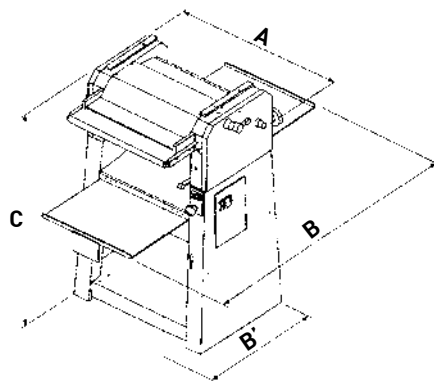


NR12



**(FCF) MODELADORA DE PÃO**

**(FPF) MODELADORA DE PIZZAS**



CC_016-12	FCF550	FPF030	FPF045	
PESO POR PEÇA (g)	MIN. 25 MAX. 1000	-	-	
PESO EMPÊLO (g)	-	MIN 30 MAX 300	MIN 30 MAX 800	
PRODUÇÃO (un/h)	un/min 60-4800	-	-	
POTÊNCIA (kW)-(hp)	230V,3ph.60Hz 0,55	0,37	0,37	
Outras voltagens e certificações: sob consulta				
PESO LÍQUIDO (kg)	156	29	35	
DIMENSÕES (mm)-(in)	<b>A</b>	730	420	520
	<b>B</b>	1350	600	740
	<b>B'</b>	770	270	330
	<b>C</b>	1185		