

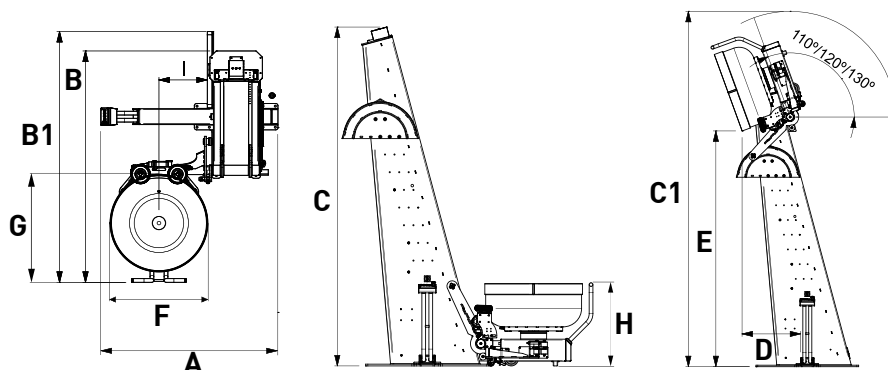
EXU
СЕРИИ I / R



FERNETO
we speak bakish



(EXU) ПОДЪЕМНИК ДЕЖИ
BOWL TILTING LIFT



CC_003.7-1

EXU

МОЩНОСТЬ ГИДРАВЛИЧЕСКОЙ СИСТЕМЫ (кВт)-(л.с.)
Power of hydraulic system (kW)-(hp)

400-230V,3ph,50-60Hz 2,2 (3)

Остальные особенности и сертификации: по запросу / Other voltages and certifications: under request

ЁМКОСТЬ ДЕЖИ (л)
Net weight

1400 (3086,44)

ВЕС НЕТТО ТЕЛЕЖКИ (кг)-(фунт)
Trolley net weight (kg)-(lb)

ATR080 240 (530)
ATR100 240 (530)
ATI150 400 (882)
ATI200 385 (850)

МЕХАНИЗМ ПОДЪЁМА ДЕЖИ (мм)-(дюйм)
Max lifting cap.

400 (881,84)

	A	2015 (79 5/16)
	B	2850 (112 3/16)
	C	3850 (151 9/16)
	*C1	ATI 3855 - 4850 (151 3/4) - (190 15/16) 3855 - 4620 ATR (151 3/4) - (181 7/8)
	*D	ATI 420 - 800 (16 9/16) - (31 1/2) 375 - 755 ATR (14 3/4) - (29 3/4)
РАЗМЕРЫ (мм)-(дюйм) Dimensions (mm)-(in)	*E	ATI 1805 - 3215 (71 1/16) - (126 9/16) 1865 - 3270 ATR (73 7/16) - (128 3/4)
	F	1110 (43 11/16)
	G	1235 (48 5/8)
	H	950 (37 3/8)
	I	550 (21 5/8)

***Примечание: Максимальная высота поворота может быть уменьшена на 200 мм, если угол поворота увеличить с 110° до 130°.**
Note: The maximum turning height can be reduced by 200mm if the turning angle is increased from 110° to 130°.