

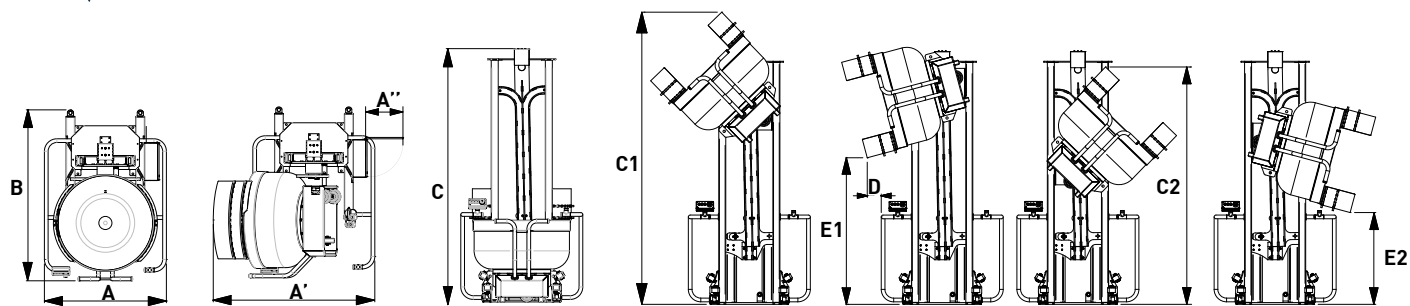
EXB
СЕРИИ I / R



FERNETO
we speak **bakish**



(ExB) ВСЕСТОРОННИЙ ПОДЪЁМНИК ДЕЖИ
BIDIRECTIONAL BOWL TILTING LIFT



CC_003.4-2

ERB1yz **EIB1yz**

МОЩНОСТЬ ГИДРАВЛИЧЕСКОЙ СИСТЕМЫ (кВт)-(л.с.)
Power of hydraulic system (kW)-(hp)

400-230V.3ph.50-60Hz

1,5 (2)

1,5 (2)

Остальные особенности и сертификации: по запросу / Other voltages and certifications: under request

ЁМКОСТЬ ДЕЖИ (л)
Net weight

900 (1984,14)

900 (1984,14)

ВЕС НЕТТО ТЕЛЕЖКИ (кг)-(фунт)
Trolley net weight (kg)-(lb)

ATR080

240 (530)

240 (530)

ATR100

240 (530)

240 (530)

ATI1150

400 (882)

400 (882)

ATI200

385 (850)

385 (850)

МЕХАНИЗМ ПОДЪЁМА ДЕЖИ (мм)-(дюйм)
Bowl lifting (mm)-(in)

400 (881,84)

400 (881,84)

РАЗМЕРЫ (мм)-(дюйм)
Dimensions (mm)-(in)

A

1235 (48 5/8)

1395 (54 15/16)

A1

1535 (60 7/16)

1850 (72 13/16)

A2

550 (21 5/8)

550 (21 5/8)

B

1820 (71 5/8)

1955 (76 15/16)

C

2900 (114 3/16)

2900 (114 3/16)

C1

3110 (122 7/16)

3350 (131 7/8)

C2

2315 (91 1/8)

2715 (106 7/8)

D

65 (2 9/16)

160 (6 5/16)

E1

1843 (72 9/16)

1677 (66)

E2

1000 (39 3/8)

1050 (41 5/16)

F

870 (34 1/4)

1110 (43 11/16)

G

965 (38)

1235 (48 5/8)

H

900 (35 7/16)

950 (37 7/8)

I

695 (27 3/8)

695 (27 3/8)

I

695 (27 3/8)

695 (27 3/8)

✓ Стандартное оборудование / Standard-production equip ⊖ Неприменимо / Not applicable

ferneto.com

CENTRO 30
Os Fundos Europeus mais próximos de si.

PORTUGAL 2030

Financiado pela União Europeia

Информация, содержащаяся в этом каталоге, может содержать типографские или фотографические ошибки, может быть изменена без предварительного уведомления и должна быть подтверждена компанией Ferno S.A. / The information contained in this catalogue may be altered without prior warning. It lacks confirmation. 01.25