

ETE
I/R/ SERIE

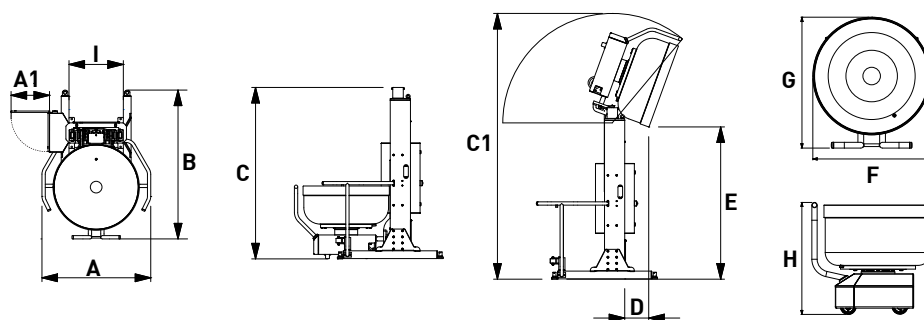


FERNETO
we speak **bakish**



ELEVADOR DE TINAS

BOWL LIFT / VOLQUETE DE ARTESAS / ELÉVATEUR DE CUVE



CC_003.5-0		ETE145 ATR-ATI	ETE165 ATR-ATI	ETE195 ATR	
POTÊNCIA SISTEMA HIDRÁULICO (kW)-(hp) Power of hydraulic system / Potencia sistema hidráulico / Puissance moteur système hydraulique		400-230V.3ph.50-60Hz	1,5 (2)	1,5 (2)	1,5 (2)
Outras voltagens e certificações: sob consulta / Other voltages and certifications: under request / Otros voltajes y certificaciones: bajo consulta / Autres voltages et certifications : sur demande					
PESO LÍQUIDO (kg)-(lb) Net weight / Peso neto / Poids net			503 (1108,91)	533 (1175,05)	580 (1278,67)
PESO LÍQUIDO DO CARRO (kg)-(lb) Trolley net weight / Peso neto del carro Poids net du charriot		ATR080 ATR100 ATI150 ATI200	240 (530) 240 (530) 400 (882) 385 (850)	240 (530) 240 (530) 400 (882) 385 (850)	240 (530) 240 (530) - -
CAP. MÁX. ELEVAÇÃO (kg)-(lb) Max lifting cap. / Cap. máx. elevación / Cap. máx. élévation			400 (881,84)	400 (881,84)	400 (881,84)
DIMENSÕES (mm)-(in) Dimensions / Dimensiones / Dimensions		A	ATR / ATI 1475 (58 1/16)	1475 (58 1/16)	1475 (58 1/16)
		A1	ATR / ATI 550 (21 5/8)	550 (21 5/8)	550 (21 5/8)
		B	ATR 1685 (66 5/16) ATI 1915 (75 3/8)	1685 (66 5/16) 1915 (75 3/8)	1685 (66 5/16) -
		*C	ATR / ATI 1705 (67 1/8)	1905 (75)	2205 (86 13/16)
		C1	ATR 2705-2905 (106 1/2)-(114 3/8) ATI 2935-3135 (115 9/16)-(123 7/16)	2905-3105 (114 3/8)-(122 1/4) 3140-3340 (123 5/8)-(131 1/2)	3180-3380 (125 3/16)-(133 1/16) -
		*D	ATR 265 (10 7/16) ATI 315 (12 3/8)	265 (10 7/16) 310 (12 3/16)	265 (10 7/16) -
		*E	ATR 1525-1725 (60 1/16)-(67 15/16) ATI 1470-1670 (57 7/8)-(65 3/4)	1725-1925 (67 15/16)-(75 13/16) 1680-1880 (66 1/8)-(74)	2000-2200 (78 3/4)-(86 5/8) -
		F	ATR 870 (34 1/4) ATI 1110 (43 11/16)	870 (34 1/4) 1110 (43 11/16)	870 (34 1/4) -
		G	ATR 965 (38) ATI 1235 (48 5/8)	965 (38) 1235 (48 5/8)	965 (38) -
		H	ATR 900 (35 7/16) ATI 950 (37 7/8)	900 (35 7/16) 950 (37 7/8)	900 (35 7/16) -
		I	ATR / ATI 700 (27 9/16)	700 (27 9/16)	700 (27 9/16)

* Medidas variam com tração e rotação na tina (sob consulta) / Measures may vary with rotation and traction in the bowl (under request) / Medidas varían con rotación y tracción de la artesa (bajo consulta) / Dimensions définis par la traction et rotation de la cuve (sur demande)

CARACTERÍSTICAS GERAIS
Main features / Características generales
Caractéristiques générales

INOX - ESTRUTURA EM AÇO INOXIDÁVEL AISI 304
Inox - stainless steel AISI 304 frame / Inox - estructura en acero inoxidable AISI 304 / Inox - bâti en acier inoxydable AISI 304

OPÇÕES
Options / Opciones / Options

RT1 - ROTAÇÃO NA TINA
Bowl rotation / Rotación de la artesa / Rotation de la cuve

RP1 - RASPADOR E ROTAÇÃO NA TINA
Scraper and bowl rotation / Rascador y rotación de la artesa / Racleur et rotation de la cuve

BB1 - BABETE EM AÇO INOXIDÁVEL
Dough guide in stainless steel / Babero de masas en acero inoxidable / Bavette, acier inoxydable

ACESSÓRIOS
Accessories / Accesorios / Accueil

COP - CONTENTOR PLÁSTICO PARA MASSAS: 400L, 210L
Dough Plastic Container: 400L, 210L / Contenedor Plástico para masas 400L, 210L / Conteneur Plastic pour pâte: 400L, 210L

ferneto.com

CENTRO30
Os Fundos Europeus mais próximos de si.

PORTUGAL 2030

Financiado pela União Europeia