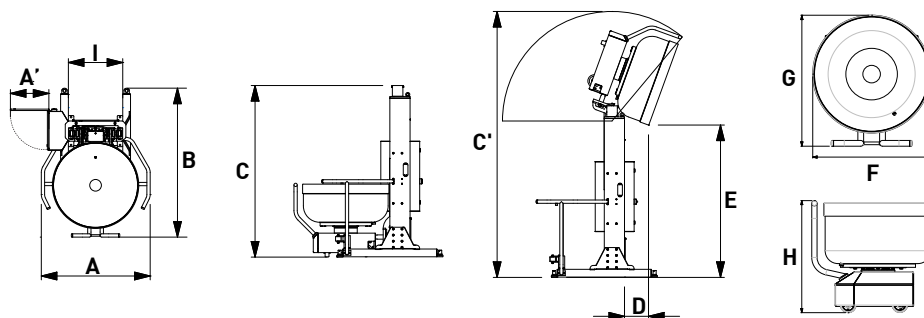


ETE
СЕРИИ I / R



(ETE) ПОДЪЁМНИК ДЕЖИ
BOWL TILTING LIFT



CC_003.4-2

		ETE145 ATR-ATI	ETE165 ATR-ATI	ETE195 ATR
МОЩНОСТЬ ГИДРАВЛИЧЕСКОЙ СИСТЕМЫ (кВт)-(л.с.) Power of hydraulic system (kW)-(hp)		400-230V.3ph.50-60Hz	1,5 [2]	1,5 [2]
Остальные особенности и сертификации: по запросу / Other voltages and certifications: under request				
ЁМКОСТЬ ДЕЖИ (л) Net weight		503 [1108,91]	503 [1108,91]	503 [1108,91]
ВЕС НЕТТО ТЕЛЕЖКИ (кг)-(фунт) Trolley net weight (kg)-(lb)	ATR080	228 [502,65]	228 [502,65]	228 [502,65]
	ATR100	249 [548,95]	249 [548,95]	249 [548,95]
	ATI150	348 [767,2]	348 [767,2]	-
	ATI200	390 [859,79]	390 [859,79]	-
МЕХАНИЗМ ПОДЪЁМА ДЕЖИ (мм)-(дюйм) Max lifting cap.		400 [881,84]	400 [881,84]	400 [881,84]
РАЗМЕРЫ (мм)-(дюйм) Dimensions (mm)-(in)	A	ATR / ATI	1475 [58 1/16]	1475 [58 1/16]
	A1	ATR / ATI	550 [21 5/8]	550 [21 5/8]
	B	ATR ATI	1685 [66 5/16] 1915 [75 3/8]	1685 [66 5/16] -
	C	ATR ATI	1705 [67 1/8]	1905 [75] 2205 [86 13/16]
	C1	ATR ATI	2705-2905 [106 1/2]-[114 3/8] 2935-3135 [115 9/16]-[123 7/16]	2905-3105 [114 3/8]-[122 1/4] 3140-3340 [123 5/8]-[131 1/2] 3180-3380 [125 3/16]-[133 1/16] -
	D	ATR ATI	265 [10 7/16] 315 [12 3/8]	265 [10 7/16] -
	E	ATR ATI	1525-1725 [60 1/16]-[67 15/16] 1470-1670 [57 7/8]-[65 3/4]	1725-1925 [67 15/16]-[75 13/16] 1680-1880 [66 1/8]-[74] 2000-2200 [78 3/4]-[86 5/8] -
	F	ATR ATI	870 [34 1/4] 1110 [43 11/16]	870 [34 1/4] -
	G	ATR ATI	965 [38] 1235 [48 5/8]	965 [38] -
	H	ATR ATI	900 [35 7/16] 950 [37 7/8]	900 [35 7/16] -
	I	ATR ATI	700 [27 9/16]	700 [27 9/16]