

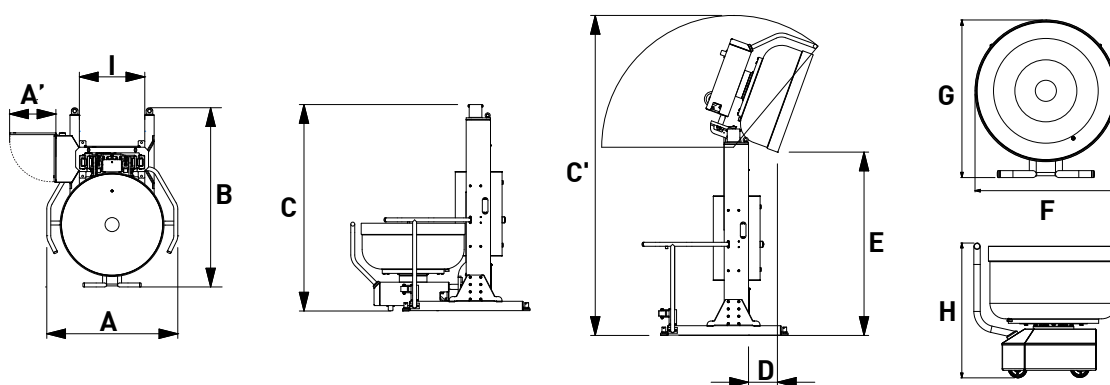
ETE
I/R/ SERIE



FERNETO
we speak bakish



ELEVADOR DE TACHOS



CC_003.4-2

		ETE145 ATR-ATI	ETE165 ATR-ATI	ETE195 ATR	
POTÊNCIA SISTEMA HIDRÁULICO (kW)-(hp)	230V,3ph,60Hz	1,5 [2]	1,5 [2]	1,5 [2]	
Outras voltagens e certificações: sob consulta					
PESO LÍQUIDO (kg)-(lb)		503 (1108,91)	503 (1108,91)	503 (1108,91)	
PESO LÍQUIDO DO CARRO (kg)-(lb)	ATR080	228 (502,65)	228 (502,65)	228 (502,65)	
	ATR100	249 (548,95)	249 (548,95)	249 (548,95)	
	ATI150	348 (767,2)	348 (767,2)	-	
	ATI200	390 (859,79)	390 (859,79)	-	
CAP. MÁX. ELEVAÇÃO (kg)-(lb)		400 (881,84)	400 (881,84)	400 (881,84)	
DIMENSÕES (mm)-(in)	A	ATR / ATI	1475 (58 1/16)	1475 (58 1/16)	1475 (58 1/16)
	A1	ATR / ATI	550 (21 5/8)	550 (21 5/8)	550 (21 5/8)
	B	ATR	1685 (66 5/16)	1685 (66 5/16)	1685 (66 5/16)
		ATI	1915 (75 3/8)	1915 (75 3/8)	-
	C	ATR	1705 (67 1/8)	1905 (75)	2205 (86 13/16)
		ATI			
	C1	ATR	2705-2905 (106 1/2)-(114 3/8)	2905-3105 (114 3/8)-(122 1/4)	3180-3380 (125 3/16)-(133 1/16)
		ATI	2935-3135 (115 9/16)-(123 7/16)	3140-3340 (123 5/8)-(131 1/2)	-
	D	ATR	265 (10 7/16)	265 (10 7/16)	265 (10 7/16)
		ATI	315 (12 3/8)	310 (12 3/16)	-
E	ATR	1525-1725 (60 1/16)-(67 15/16)	1725-1925 (67 15/16)-(75 13/16)	2000-2200 (78 3/4)-(86 5/8)	
	ATI	1470-1670 (57 7/8)-(65 3/4)	1680-1880 (66 1/8)-(74)	-	
F	ATR	870 (34 1/4)	870 (34 1/4)	870 (34 1/4)	
	ATI	1110 (43 11/16)	1110 (43 11/16)	-	
G	ATR	965 (38)	965 (38)	965 (38)	
	ATI	1235 (48 5/8)	1235 (48 5/8)	-	
H	ATR	900 (35 7/16)	900 (35 7/16)	900 (35 7/16)	
	ATI	950 (37 7/8)	950 (37 7/8)	-	
I	ATR	700 (27 9/16)	700 (27 9/16)	700 (27 9/16)	
	ATI				

EQUIPAMENTO DE SÉRIE

ESTRUTURA EM AÇO INOXIDÁVEL

SISTEMA HIDRÁULICO PARA SUBIDA E DESCIDA

OPÇÕES

RT1 - ROTAÇÃO NA TINA

RP1 - RASPADOR E ROTAÇÃO NA TINA

BB1 - BABETE EM AÇO INOXIDÁVEL