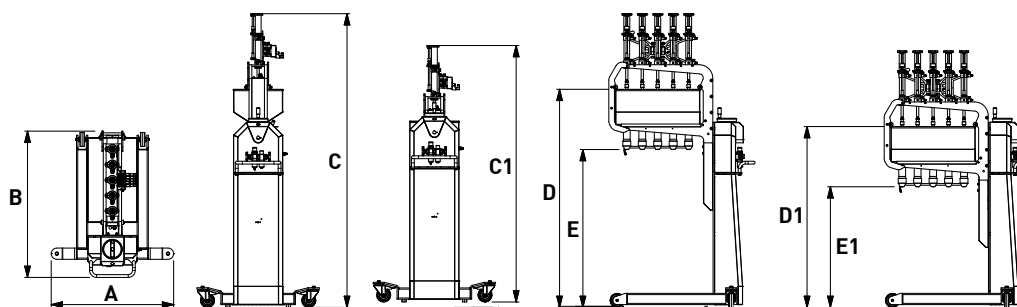


**DLF**  
**I / SERIE**



## **DOSEADORA DE LÍQUIDOS**

LIQUID DOSING MACHINE / DOSIFICADORA DE LÍQUIDOS / DOSEUR DES LIQUIDES



CC\_023-11

**DLF351**

N.º FILAS No. rows / N.º filas / N.º files		5
DOSE POR BICO (ML) Nozzle dosing / Dosis por boquilla / Dose par buse		110
CAPACIDADE MÁX. TOLVA (l) Max. hopper cap. / Cap. máx. tolva / Cap. máx. trémie		45
DISTÂNCIA ENTRE BICOS (MM)-(IN) Distance between nozzles / Distancia entre boquillas / Distance entre buses		110 (4 5/16)
POTÊNCIA (kW)-(hp) Power / Potencia / Puissance	230V.1ph.50-60Hz	0,3 (0,4)
PRESSÃO MÁX. AR (bar) Max. air pressure / Presión max. aire / Pression d'air max.		8
* COMPRESSOR - CAPACIDADE DEPÓSITO AR (l) * Air pump - Tanks capacity air / Compresor - Capacidad del depósito aire / Compresseur - Capacité du réservoir air		MIN. 150
CONSUMO MÉDIO AR (l/min) Average consumption air / Consumo medio aire / Consommation d'air moyenne		160
PESO LÍQUIDO (kg)-(lb) Net weight / Peso neto / Poids net		145 (319,67)
	<b>A</b>	875 (34 7/16)
	<b>B</b>	1045 (41 1/8)
	<b>C</b>	1825 (71 7/8)
	<b>C1</b>	2090 (82 5/16)
DIMENSÕES (mm)-(in) Dimensions / Dimensiones / Dimensions	<b>D</b>	1290 (50 13/16)
	<b>D1</b>	1555 (61 1/4)
	<b>E</b>	860 (33 7/8)
	<b>E1</b>	1125 (44 5/16)

\* **Compressor (não fornecido) isento de óleo ou lubrificado com óleo alimentar** / Air pump (not supplied), no need of oil or lubricated with edible oil / Compresor (N/D) sin necesidad de aceite o lubricado con aceite alimentario / Compresseur (Non Fourni) n'a pas besoin d'huile ou de lubrification avec de l'huile alimentaire.  
**Outras tensões de alimentação: sob consulta** / Further power supplies: by request / Otras tensiones eléctricas: bajo consulta / Autre tension d'alimentation: sur demande .