

MOLDAGEM DE MASSAS
PIE AND TART LINES
LÍNEA DE PRODUCCIÓN DE MASA
FONÇAGE DE PÂTE



F / SERIE
PMF
PTF
EMA
I / SERIE
LMM
DLF



Produção / Production / Producción / Production



Diâmetro máx. exterior da forma / Max. exterior die diameter / Diámetro máx. exterior del molde /
Diamètre max. ext. du moule



N. saídas / No. of drop outs / N. de salidas / N. de sorties

F / SERIE





PRENSA DE MASSA / PIE-TART MACHINE
PRENSA DE TARTALETAS / FONCEUSE À TARTES

PMF



1900

Produção / Production
Producción / Production



40-125

Diâmetro exterior da forma / Max. exterior
die diameter / Diámetro máx. exterior del
molde / Diamètre max. ext. du moule



PRENSA DE TARTES / PIE-TART MACHINE
PRENSA DE TARTAS / FONCEUSE À TARTES

PTF



600

Produção / Production
Producción / Production



170-350

Diâmetro exterior da forma / Max. exterior
die diameter / Diámetro máx. exterior del
molde / Diamètre max. ext. du moule



EXTRUSORA DE MASSAS / DOUGH EXTRUDER / EXTRUSORA DE
MASAS / EXTRUDEUSE POUR PÂTE

EMA



60-540 120-1080

Produção / Production
Producción / Production

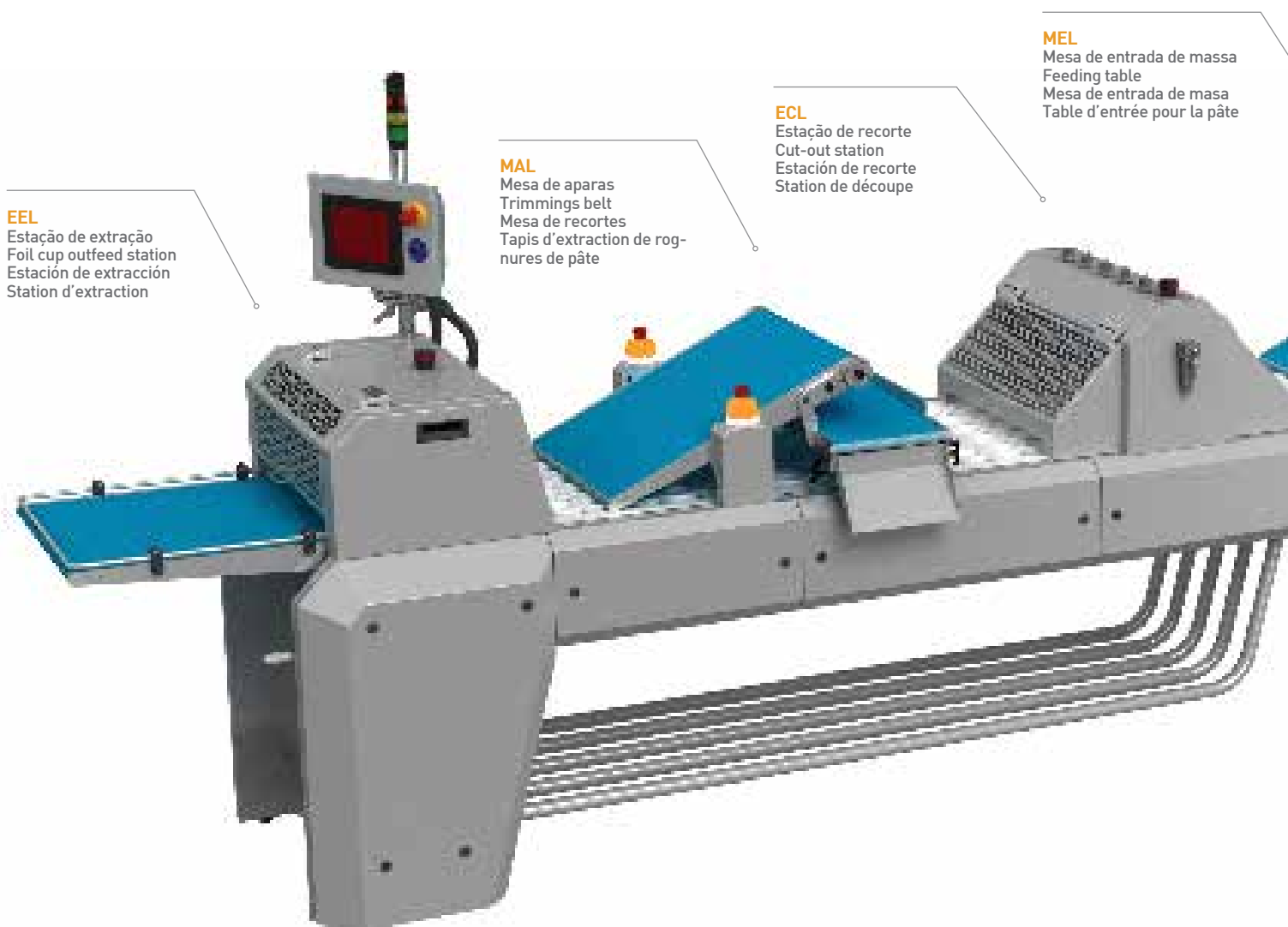


1 2

N. saídas / No. of drop outs
N. de salidas / N. de sorties



LMM

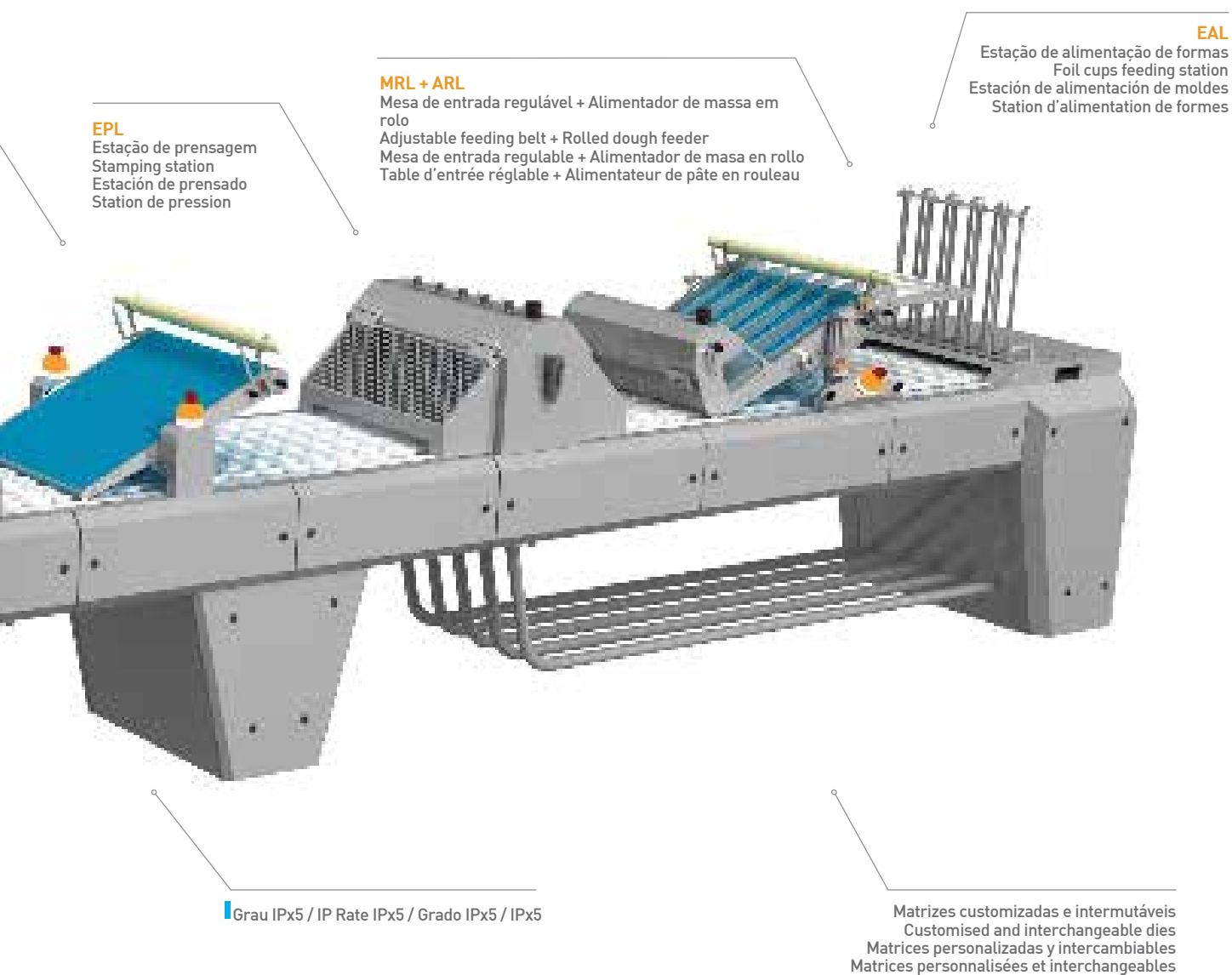


EEL
Estação de extração
Foil cup outfeed station
Estación de extracción
Station d'extraction

MAL
Mesa de aparas
Trimmings belt
Mesa de recortes
Tapis d'extraction de rogures de pâte

ECL
Estação de recorte
Cut-out station
Estación de recorte
Station de découpe

MEL
Mesa de entrada de massa
Feeding table
Mesa de entrada de masa
Table d'entrée pour la pâte



EPL
Estação de prensagem
Stamping station
Estación de prensado
Station de pression

MRL + ARL
Mesa de entrada regulável + Alimentador de massa em rolo
Adjustable feeding belt + Rolled dough feeder
Mesa de entrada regulable + Alimentador de masa en rollo
Table d'entrée réglable + Alimentateur de pâte en rouleau

EAL
Estação de alimentação de formas
Foil cups feeding station
Estación de alimentación de moldes
Station d'alimentation de formes

Grau IPx5 / IP Rate IPx5 / Grado IPx5 / IPx5

Matrizes customizadas e intermutáveis
Customised and interchangeable dies
Matrices personalizadas y intercambiables
Matrices personnalisées et interchangeables



LINHA DE MOLDAGEM DE MASSAS / PIE AND TART LINES /
LÍNEAS DE PRODUCCIÓN DE MASA / FONÇAGE DE PÂTE

LMM



4 | 5



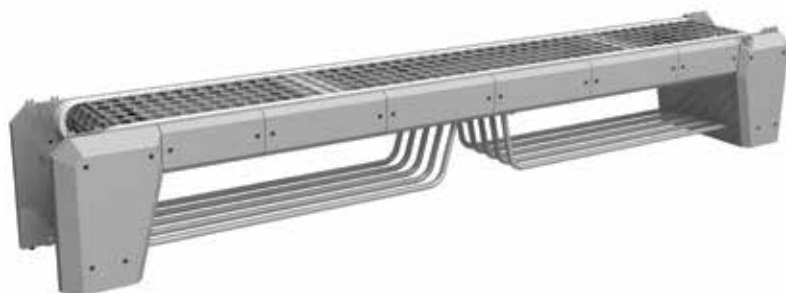
4,5 | 6 | 7,5 | 9



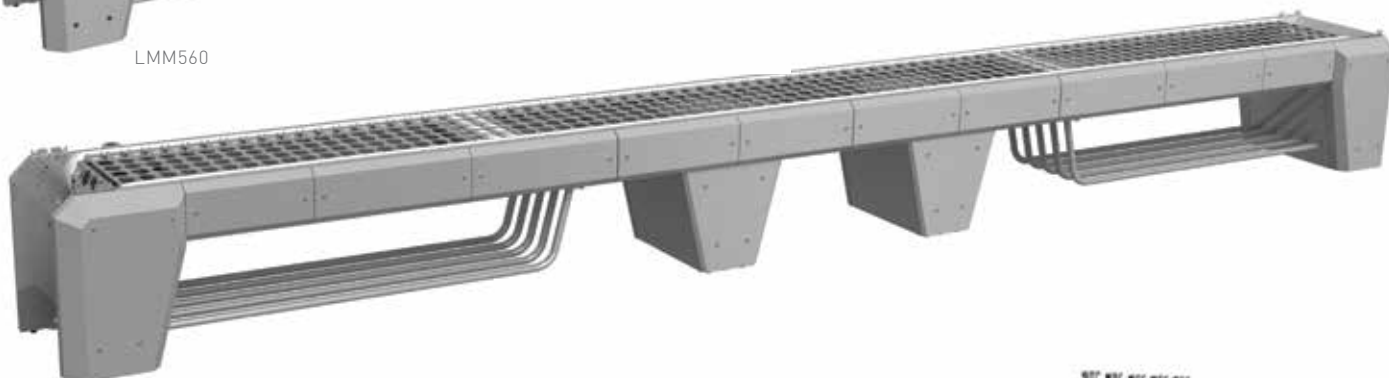
N.º filas / No. rows / N.º Filas / N.º Files



Comprimento da mesa / Table length / Largo de la
mesa / Longueur de la table



LMM560



LMM590

DOSEADORA DE LÍQUIDOS / LIQUID DOSING MACHINE /
DOSIFICADOR DE LÍQUIDOS / DOSEUR DES LIQUIDES /
FLÜSSIGKEITSDOSIERER

DLF



5



ESTAÇÕES / STATIONS / ESTACIONES / STATIONS



EAL



EPL



EEL



MRL



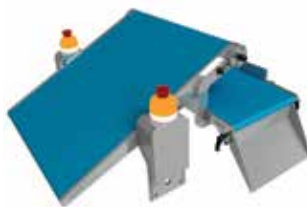
ARL



MEL



ECL



MAL



PTL

ACESSÓRIOS / ACCESSORIES / ACCESORIOS / ACCESSOIRES



CPCL



KXX0



PRODUTOS / PRODUCTS / PRODUCTOS / PRODUITS





UNIAO EUROPEIA
Fundos Europeus Estruturais
e de Investimento