

CXF

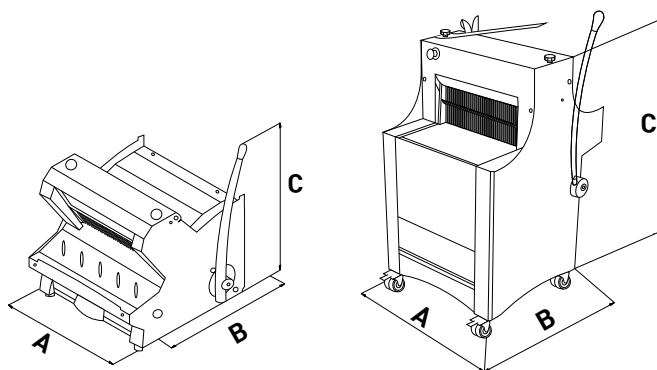


FERNETO
we speak **bakish**



CORTADORA DE PÃO

BREAD SLICER / REBANADORA DE PAN / TRANCHEUSE À PAIN



CC_013-6

		CPF412	CMF CPF416	CPF422	CPF612	CPF CPF616	CPF622
		CMF412	CMF416	CMF422			
ESPESSURA FATIA (mm)-(in) Slice thickness / Anchura rebanada / Épaisseur tranche		12 (1/2)	16 (5/8)	22 (7/8)	12 (1/2)	16 (5/8)	22 (7/8)
COMPRIMENTO MÁX. PÃO (mm)-(in) Max. loaf length / Largo máx. del pan / Longueur max. du pain	CPF	440 (17 5/16)	440 (17 5/16)	440 (17 5/16)	600 (23 5/8)	600 (23 5/8)	600 (23 5/8)
	CMF	440 (17 5/16)	440 (17 5/16)	440 (17 5/16)	-	-	-
LARGURA MÁX. PÃO (mm)-(in) Max. loaf width / Anchura máx. del pan / Largeur max. du pain	CPF	310 (12 3/16)	310 (12 3/16)	310 (12 3/16)	310 (12 3/16)	310 (12 3/16)	310 (12 3/16)
	CMF	300 (11 13/16)	300 (11 13/16)	300 (11 13/16)	-	-	-
ALTURA MÁX. PÃO (mm)-(in) Max. loaf height / Altura máx. del pan / Hauteur max. du pain	CPF	160 (6 5/6)	160 (6 5/6)	160 (6 5/6)	160 (6 5/6)	160 (6 5/6)	160 (6 5/6)
	CMF	180 (7 1/16)	180 (7 1/16)	180 (7 1/16)	-	-	-
ALTURA MÍN. PÃO (mm)-(in) Min. loaf height / Altura mín. del pan / Hauteur min. du pain	CPF	60 (2 3/8)	60 (2 3/8)	60 (2 3/8)	60 (2 3/8)	60 (2 3/8)	60 (2 3/8)
	CMF	60 (2 3/8)	60 (2 3/8)	60 (2 3/8)	-	-	-
POTÊNCIA (kW)-(hp) Power / Potencia / Puissance	400-230V.3ph.50-60Hz	0,49 (0,66)	0,49 (0,66)	0,49 (0,66)	0,49 (0,66)	0,49 (0,66)	0,49 (0,66)
	400-110V.1ph.50-60Hz	0,49 (0,66)	0,49 (0,66)	0,49 (0,66)	0,49 (0,66)	0,49 (0,66)	0,49 (0,66)
Outras voltagens e certificações: sob consulta / Other voltages and certifications: under request / Otros voltajes y certificaciones: bajo consulta / Autres voltages et certifications: sur demande							
PESO LÍQUIDO (kg)-(lb) Net weight / Peso neto / Poids net	CPF	150 (330,69)	150 (330,69)	150 (330,69)	175 (385,81)	175 (385,81)	175 (385,81)
	CMF	105 (231,48)	105 (231,48)	105 (231,48)	-	-	-
DIMENSÕES (mm)-(in) Dimensions / Dimensiones / Dimensions	A	680 (26 3/8)	680 (26 3/8)	680 (26 3/8)	850 (33 7/16)	850 (33 7/16)	850 (33 7/16)
	B	790 (31 1/8)	790 (31 1/8)	790 (31 1/8)	790 (31 1/8)	790 (31 1/8)	790 (31 1/8)
	C	660 (26)	660 (26)	660 (26)	-	-	-
		1280 (50 3/8)	1280 (50 3/8)	1280 (50 3/8)	1280 (50 3/8)	1280 (50 3/8)	1280 (50 3/8)
		820 (32 5/16)	820 (32 5/16)	820 (32 5/16)	-	-	-

CARACTERÍSTICAS GERAIS
Main features / Características generales / Caractéristiques générales

STANDARD - ESTRUTURA EM AÇO CARBONO PINTADA

Standard - white painted carbon steel frame / Standard - estructura en acero carbono pintada en blanco / Standard - bâti en acier au carbone

LÂMINAS DE CORTE EM AÇO CARBONO

Carbon steel slicing blades / Láminas de corte en acero carbono / Lame en acier au carbone

ENSACADOR EM AÇO INOXIDÁVEL AISI 304

Bagging spade in stainless steel AISI 304 / Embolsadora de panes en acero inoxidable AISI 304 / Ensachoir en acier inoxydable AISI 304

ALAVANCA DE TRAÇÃO PROGRESSIVA

Progression traction lever / Palanca de tracción progresiva / Levier à traction progressive

RODAS PARA FÁCIL MANUSEAMENTO

Castors for easier handling / Ruedas para un fácil desplazamiento / Roulettes pour faciliter le déplacement

CE

OPÇÕES
Options / Opciones / Options

ENS.CXF4XX - ESPESSURAS DE CORTE NÃO STANDARD: 7 A 25MM (DISPONIBILIDADE: SOB CONSULTA)

Non-standard slice thicknesses: 7 to 25mm (availability: under request) / Espesores de corte no estándar: 7 a 25 mm (disponibilidad: bajo consulta) / Épaisseurs de coupe non standard: 7 à 25mm (disponibilité: sur demande)

DEC.CPF6XX - DUPLA ESPESSURA DE CORTE (DISPONIBILIDADE: SOB CONSULTA)

Double slice (availability: on request) / Duplo espesor de corte (disponibilidad: bajo consulta) / Double épaisseurs de coupe (disponibilité: sur demande)

SCP.CPFXXX - SUPLEMENTO PARA SERRAS TEFLONADAS

Teflon-coated cutting blades (extra cost) / Aumento para sierras teflonadas / Supplément pour sciés téflonisées

1.230.50-60.CPFXXX

NR12

ACESSÓRIOS

Accessories / Accesorios / Accueil

MS1.CMF4XX - ESTRUTURA DE APOIO COM RODAS, AÇO INOXIDÁVEL AISI 304

Support structure with castors, stainless steel AISI 304 / Estructura de apoyo con ruedas, acero inoxidable AISI 304 / Structure de support avec roulettes, acier inoxydable AISI 304

ferneto.com

