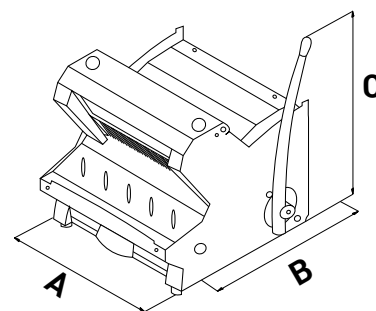


CMF



CORTADORA DE PÃO



CC_013-6

CMF412

ESPESSURA FATIA (mm)-(in)		12 (1/2)
COMPRIMENTO MÁX. PÃO (mm)-(in)		440 (17 5/16)
LARGURA MÁX. PÃO (mm)-(in)		300 (11 13/16)
ALTURA MÁX. PÃO (mm)-(in)		180 (7 1/16)
ALTURA MÍN. PÃO (mm)-(in)		60 (2 3/8)
POTÊNCIA (kW)-(hp)	230V,3ph,60Hz	0,49 (0,66)
Outras voltagens e certificações: sob consulta		
PESO LÍQUIDO (kg)-(lb)		105 (231,48)
DIMENSÕES (mm)-(in)	A	680 (26 3/8)
	B	660 (26)
	C	820 (32 5/16)

CARACTERÍSTICAS GERAIS

STANDARD - ESTRUTURA EM AÇO CARBONO PINTADA

LÂMINAS DE CORTE EM AÇO CARBONO

ENSACADOR EM AÇO INOXIDÁVEL

ALAVANCA DE TRAÇÃO PROGRESSIVA

RODAS PARA FÁCIL MANUSEAMENTO

NR12

OPÇÕES

ENS.CXF4XX - ESPESSURAS DE CORTE NÃO STANDARD: 7 A 25MM (DISPONIBILIDADE: SOB CONSULTA)

DEC.CPF6XX - DUPLA ESPESSURA DE CORTE (DISPONIBILIDADE: SOB CONSULTA)

SCP.CPFXXX - SUPLEMENTO PARA SERRAS TEFLONADAS

CE

ACESSÓRIOS

MS1.CMF4XX - ESTRUTURA DE APOIO COM RODAS, AÇO INOXIDÁVEL