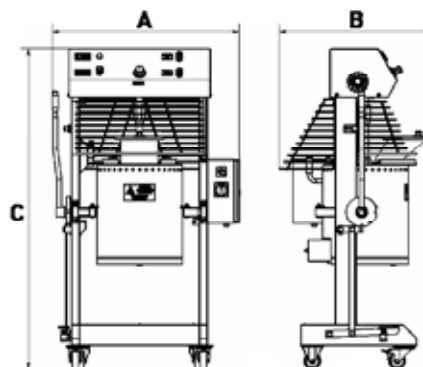




## COZEDORA DE CREMES

CREAM COOKER / CUECE CREMAS / CUISEUR A CREME



	BTC030	BTC060	BTC080i	BTC120i	BTC200i	
<b>CAPACIDADE DO BALDE (L)</b> Bowl capacity / Capacidad perol / Capacité du cuve	21	39	52	80	140	
<b>TEMPERATURA MÁX. (°C)</b> Max. temperature / Temperatura max. / Température max.	130	130	130	130	130	
<b>TEMPO DE COZEDURA (MIN)</b> Cooking time / Tiempo de cocción / Temps de cuisson	30/45	60	75 / 90	60	60	
<b>POTÊNCIA (RESISTÊNCIA) (KW)</b> Power (resistance) / Potencia (resistencia) / Puissance (resistance)	3,75	6	9	15	18	
<b>POTÊNCIA (MOTOR) (KW)</b> Power (resistance) / Potencia (motor) / Puissance (moteur)	0,45	0,45	0,6 / 0,8	1,3 / 1,8	2,2	
<b>PESO LÍQUIDO (kg)</b> Net Weight / Peso Neto / Poids Net	120	135	130	240	470	
	A	890	960	960	1120	1120
<b>DIMENSÕES</b> Dimensions / Dimensiones / Dimensions	B	725	780	740	905	905
	C	1530	1570	1670	1680	1680

