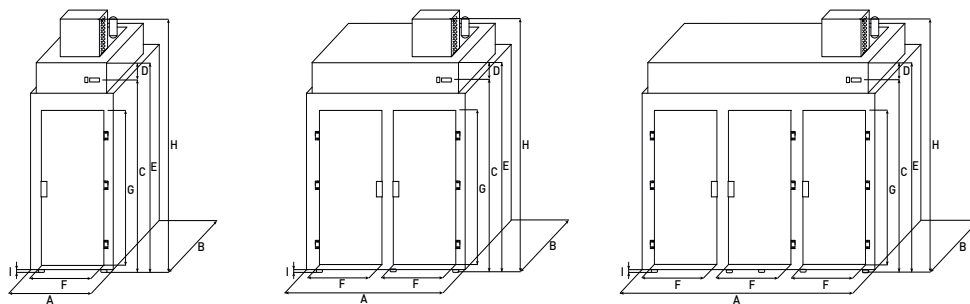


AFF



## ARMÁRIO REFRIGERADO

COLD CABINET / ARMARIO DE FRÍO / ARMOIRE RÉFRIGÉRÉE



CC\_020-9

**CONSERVAÇÃO**

Conservation / Conservación / Conservation

**CONGELAÇÃO**

Frozen goods / Congelados / Congelés

**OPÇÃO**

Option / Opción / Option

AFF0x2 - sem fundo / without bottom / sin fondo / sans fond  
 AFF0x4 - tabuleiros persiana / tilting trays / bandejas volcables /  
 plaques pivotantes

		AFF020	AFF040	AFF060				
		AFF021	AFF041	AFF061				
* TEMPERATURA (°C)-(°F)	MIN.	2 (35,6)	2 (35,6)	2 (35,6)	-22 (-7,6)	-22 (-7,6)	-22 (-7,6)	
* Temperature / Temperatura / Température								
** TABULEIROS (un)	750x450mm (29 1/2x17 11/16)in	20	40	60	20	40	60	
* Trays / Bandejas / Plaques								
PORTAS (un)		1	2	3	1	2	3	
Tanks / Cubas / Cuves								
POTÊNCIA (kW)-(hp)	230V.1ph.50-60Hz	AFF0x0 0,19 (0,25) AFF0x2 0,23 (0,3) AFF0x4 0,23 (0,3)	0,23 (0,3) 0,30 (0,4) 0,30 (0,4)	0,30 (0,4) 0,41 (0,55) 0,41 (0,55)	230V.1ph.50-60Hz 400V.3ph.50-60Hz	0,38 (0,5)	0,75 (1)	1,13 (1,5)
Power / Potencia / Puissance								
POTÊNCIA FRIGORÍFICA (W)		AFF0x0 471 AFF0x2 855 AFF0x4 855	855 1028 1028	1028 1207 1207	521	792	1094	
Cooling power / Potencia frigorífica / Puissance frigorifique								
ESPESSURA PAINEL (mm)-(in)		AFF0x0 50 (1 15/16) AFF0x2 70 (374,78) AFF0x4 50 (1 15/16)	50 (1 15/16) 70 (374,78) 50 (1 15/16)	50 (1 15/16) 70 (374,78) 50 (1 15/16)	70 (2 3/4)	70 (2 3/4)	70 (2 3/4)	
Thickness insulation panel / Espesor aislamiento Épaisseur panneaux mousse								
PESO LÍQUIDO (kg)-(lb)		AFF0x0 140 (308,44) AFF0x2 145 (319,67) AFF0x4 150 (330,69)	200 (440,92) 180 (396,83) 180 (396,83)	276 (608,47) 250 (551,15) 250 (551,15)	170 (374,78)	250 (551,15)	326 (718,70)	
Net weight / Peso neto / Poids net								
	A	AFF0x0 670 (26 3/8) AFF0x2 840 (33 1/16) AFF0x4 670 (26 3/8)	1300 (51 3/16) 1640 (64 9/16) 1300 (51 3/16)	2010 (79 1/8) 2400 (94 1/2) 2010 (79 1/8)	710 (27 15/16)	1340 (52 3/4)	2050 (80 11/16)	
	B	AFF0x0 970 (38 3/16) AFF0x2 1040 (40 15/16) AFF0x4 1220 (48 15/16)	970 (38 3/16) 1040 (40 15/16) 1220 (48 15/16)	970 (38 3/16) 1040 (40 15/16) 1220 (48 15/16)	1030 (40 9/16)	1030 (40 9/16)	1030 (40 9/16)	
	C	AFF0x0 2120 (83 7/16) AFF0x2 2270 (89 3/8) AFF0x4 2120 (83 7/16)	2120 (83 7/16) 2270 (89 3/8) 2120 (83 7/16)	2120 (83 7/16) 2270 (89 3/8) 2120 (83 7/16)	2160 (85 1/16)	2160 (85 1/16)	2160 (85 1/16)	
	D	AFF0x0 150 (5 7/8) AFF0x2 150 (5 7/8) AFF0x4 150 (5 7/8)	150 (5 7/8) 150 (5 7/8) 150 (5 7/8)	150 (5 7/8) 150 (5 7/8) 150 (5 7/8)	150 (5 7/8)	150 (5 7/8)	150 (5 7/8)	
DIMENSÕES (mm)-(in)		AFF0x0 2270 (89 3/8) AFF0x2 2420 (95 1/4) AFF0x4 2270 (89 3/8)	2270 (89 3/8) 2420 (95 1/4) 2270 (89 3/8)	2270 (89 3/8) 2420 (95 1/4) 2270 (89 3/8)	2310 (90 15/16)	2310 (90 15/16)	2310 (90 15/16)	
Dimensions / Dimensiones / Dimensions / Dimensionen								
	F	AFF0x0 470 (18 1/2) AFF0x2 600 (23 5/8) AFF0x4 470 (18 1/2)	470 (18 1/2) 600 (23 5/8) 470 (18 1/2)	470 (18 1/2) 600 (23 5/8) 470 (18 1/2)	470 (18 1/2)	470 (18 1/2)	470 (18 1/2)	
	G	AFF0x0 1900 (74 13/16) AFF0x2 1900 (74 13/16) AFF0x4 1900 (74 13/16)	1900 (74 13/16) 1900 (74 13/16) 1900 (74 13/16)	1900 (74 13/16) 1900 (74 13/16) 1900 (74 13/16)	1900 (74 13/16)	1900 (74 13/16)	1900 (74 13/16)	
	H	AFF0x0 2410 (94 7/8) AFF0x2 2600 (102 3/8) AFF0x4 2450 (96 7/16)	2450 (96 7/16) 2720 (107 1/16) 2450 (96 7/16)	2500 (98 7/16) 2720 (107 1/16) 2500 (98 7/16)	2480 (97 5/8)	2520 (99 3/16)	2620 (103 1/8)	
	I	AFF0x0 20 (13/16) AFF0x2 20 (13/16) AFF0x4 20 (13/16)	20 (13/16) 20 (13/16) 20 (13/16)	20 (13/16) 20 (13/16) 20 (13/16)	0	0	0	

\* Temperatura ambiente inferior a 45°C / Room temperature under 45°C / Temperatura ambiente inferior a 45°C / Température ambiante inférieure a 45°C.  
 \*\* Distância entre calhas dos tabuleiros: 94mm (3,70in) / Distance between tray shelves: 94mm (3,70in) / Distancia entre guías de las bandejas: 94mm (3,70in) /  
 Distance entre rayon glissières: 94mm (3,70in).  
 Gás refrigerador R449A (GWP 1397) / Cooling gas R449A (GWP 1397) / Gás refrigerante R449A (GWP 1397) / Gaz réfrigérant R449A (GWP 1397) .

ferneto.com



A informação contida neste catálogo pode conter erros tipográficos ou fotográficos, ser alterada sem aviso prévio e carece de confirmação por parte da empresa Ferno S.A. / The information contained in this catalogue may contain typing or photographic errors and may be altered without prior warning. It lacks confirmation by the company Ferno S.A. / La información contenida en este catálogo puede contener errores tipográficos o fotográficos, se podrá modificar sin previo aviso y carece de confirmación de la empresa Ferno S.A. / Les informations figurant dans ce catalogue sont susceptibles de contenir des erreurs typographiques ou photographiques, elles pourront être modifiées sans préavis et elles n'ont pas été confirmées par l'entreprise Ferno S.A. 10.18