

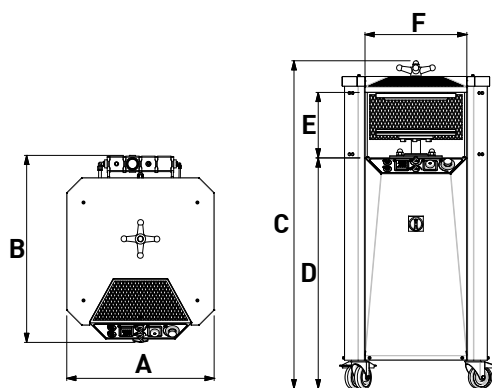
PTF

F / SERIE



## PRENSA DE TARTES

PIE-TART PRESS / PRENSA DE TARTAS / FONCEUSE À TARTES



CC\_023-11

**PTF350****PRODUÇÃO (un/h)**

Production / Producción / Production

**MÁX. 600****DIÂMETRO EXTERIOR DA FORMA (mm)-(in)**

Max. exterior die diameter / Diámetro máx. exterior del molde / Diamètre max. ext. du moule

**MIN. 170** (6 11/16) **MÁX. 350** (13 3/4)  
\* 126-169 (4 15/16 - 5 11/16)**TEMPERATURA MOLDE SUPERIOR (°C)-(°F)**

Upper mould temperature / Temperatura molde wuperior / Temperature de la presse superieur

**MIN. 0** (32) **MÁX. 100** (212)

OFF Temp. ambiente / Room temp. / Temp. amb. / Temp. amb. / Raumtemperatur

**POTÊNCIA (kW)-(hp)**

Power / Potencia / Puissance

230V.1ph.50-60Hz

2 (1,5)

**PRESSÃO MÁX. AR (bar)**

Max. air pression / Presión max. aire / Pression d'air max.

8

**\*\* COMPRESSOR - CAPACIDADE DEPÓSITO AR (l)**

\*\* Air pump - Tanks capacity air / Compresor - Capacidad del depósito aire / Compresseur - Capacité du réservoir air

**MIN. 200****CONSUMO MÉDIO AR (l/min)**

Average consumption air / Consumo medio aire / Consommation d'air moyenne

550

**PESO LÍQUIDO (kg)-(lb)**

Net weight / Peso neto / Poids net

145 (319,67)

**DIMENSÕES (mm)-(in)**

Dimensions / Dimensiones / Dimensions

**A** 650 (25 9/16)**B** 825 (32 1/2)**C** 1440 (56 11/16)**D** 1015 (39 15/16)**E** 290 (11 7/16)**F** 450 (17 11/16)**\* Sob consulta** / By request / Bajo consulta / Sur demande.**\*\* Compressor (não fornecido) isento de óleo ou lubrificado com óleo alimentar** / Air pump (not supplied), no need of oil or lubricated with edible oil / Compresor (N/D) sin necesidad de aceite o lubricado con aceite alimentario / Compresseur (Non Fourni) n'a pas besoin d'huile ou de lubrification avec de l'huile alimentaire.**Outras tensões de alimentação: sob consulta** / Further power supplies: by request / Otras tensiones eléctricas: bajo consulta / Autre tension d'alimentation: sur demande .

ferneto.com

**COMPETE 2020** **PORTUGAL 2020**A informação contida neste catálogo pode conter erros tipográficos ou fotográficos, ser alterada sem aviso prévio e carece de confirmação por parte da empresa Fernet S.A. / The information contained in this catalogue may contain typing or photographic errors and may be altered without prior warning. It lacks confirmation by the company Fernet S.A. / La información contenida en este catálogo puede contener errores tipográficos o fotográficos, se podrá modificar sin previo aviso y carece de confirmación de la empresa Fernet S.A. / Les informations figurant dans ce catalogue sont susceptibles de contenir des erreurs typographiques ou photographiques, elles pourront être modifiées sans préavis et elles n'ont pas été confirmées par l'entreprise Fernet S.A. **10.18**