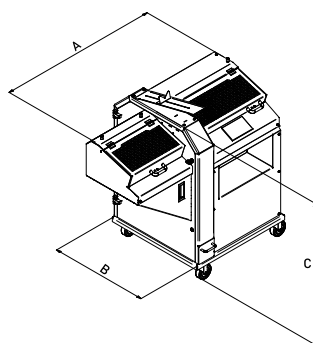


CPR



**CORTADORA REGULÁVEL DE PÃO**

ADJUSTABLE BREAD SLICER / REBANADORA REGULABLE DE PAN /  
TRANCHEUSE RÉGLABLE

**CPR450**

CC\_013-6

**ESPESSURA FATIA (mm)-(in)**

Slice thickness / Anchura rebanada / Épaisseur tranche

&gt;8 (&gt;5/16)

**COMPRIMENTO MÁX. PÃO (mm)-(in)**

Max. loaf length / Largo máx. del pan / Longueur max. du pain

450 (17 11/16)

**LARGURA MÁX. PÃO (mm)-(in)**

Max. loaf width / Anchura máx. del pan / Largeur max. du pain

220 (8 11/16)

**ALTURA MÁX. PÃO (mm)-(in)**

Max. loaf height / Altura máx. del pan / Hauteur max. du pain

140 (5 1/2)

**PRODUÇÃO (cortes / minuto)**

Production (cuts / minute) / Producción (cortes / minuto) / Production (coupes / minute)

120

**POTÊNCIA (kW)-(hp)**

Power / Potencia / Puissance

400-230V.3ph.50-60Hz

0,55 (0,75)

**Outras voltagens e certificações: sob consulta** / Other voltages and certifications: under request / Otros voltajes y certificaciones: bajo consulta / Autres voltages et certifications: sur demande**PESO LÍQUIDO (kg)-(lb)**

Net weight / Peso neto / Poids net

270 (595,24)

**DIMENSÕES (mm)-(in)**

Dimensions / Dimensiones / Dimensions

**A** 1190 (46 7/8)**B** 750 (29 1/2)**C** 1090 (42 15/16)**CARACTERÍSTICAS GERAIS**

Main features / Características generales / Caractéristiques générales

**STANDARD - ESTRUTURA EM AÇO CARBONO PINTADA**

Standard - white painted carbon steel frame / Standard - estructura en acero carbono pintada en blanco / Standard - bâti en acier au carbone

**SISTEMA DE CORTE CIRCULAR, SEM ESMAGAMENTO**

Circular crush-free cutting system / Sistema de corte circular, sin aplastamiento / Système de découpe circulaire, sans écrasement

**CORTE AJUSTÁVEL E PROGRAMÁVEL (> 8MM)**

Adjustable thickness and programmable cut (&gt; 8mm) / Corte ajustable y programable (&gt; 8mm) / Système de découpe circulaire, sans écrasement

**DISCO DE CORTE EM AÇO INOXIDÁVEL TEFLONADO**

Teflon coated stainless steel cutting disc / Disco de corte en acero inoxidable teflonado / Lame circulaire en acier inoxydable teflonée

**COMANDO TÁTIL PARA SELEÇÃO DE ESPESSURA DE CORTE (10 ESPESSURAS PRÉ-DEFINIDAS E MEMORIZAÇÃO DE 6 PROGRAMAS DE CORTE)**

Touch screen control for selecting cutting thickness (10 preset thicknesses and 6 cutting programmes stored in the memory) / Mando tátil para selección de grosor de corte (10 grosos predefinidos y memorización de 6 programas de corte) / Commande tactile pour la sélection d'épaisseur de la tranche (10 épaisseurs prédéfinies et mémorisation de 6 programmes de tranchage)

**RODAS PARA FÁCIL MANUSEAMENTO**

Wheels for easier handling / Ruedas para un fácil desplazamiento / Roulettes pour faciliter le déplacement

CE

**OPÇÕES**

Options / Opciones / Options

**INOX - ESTRUTURA EM AÇO INOXIDÁVEL AISI 304**

Inox - stainless steel AISI 304 frame / Inox - estructura en acero inoxidable AISI 304 / Inox - bâti en acier inoxydable AISI 304

UL-NSF

NR12