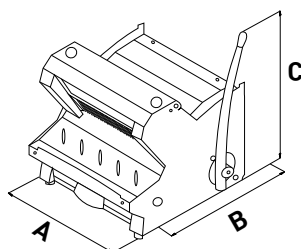


CPF  
CMF

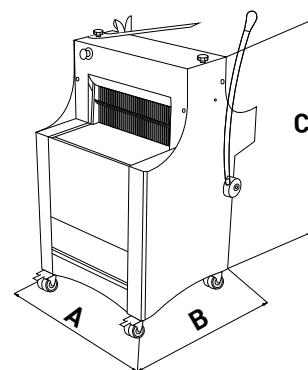


## **CORTADORA DE PÃO**

BREAD SLICER / REBANADORA DE PAN / TRANCHEUSE À PAIN



CMF



CPF

CC\_013-6

		CPF412	CPF416	CPF422	CPF612	CPF616	CPF622	
		CMF412	CMF416	CMF422				
<b>ESPESSURA FATIA (mm)-(in)</b> Slice thickness / Anchura rebanada / Épaisseur tranche		12 (1/2)	16 (5/8)	22 (7/8)	12 (1/2)	16 (5/8)	22 (7/8)	
<b>COMPRIMENTO MÁX. PÃO (mm)-(in)</b> Max. loaf length / Largo máx. del pan / Longueur max. du pain		CPF CMF 440 (17 5/16) 440 (17 5/16)	440 (17 5/16) 440 (17 5/16)	440 (17 5/16) 440 (17 5/16)	600 (23 5/8) -	600 (23 5/8) -	600 (23 5/8) -	
<b>LARGURA MÁX. PÃO (mm)-(in)</b> Max. loaf width / Anchura máx. del pan / Largeur max. du pain		CPF CMF 310 (12 3/16) 300 (11 13/16)	310 (12 3/16) 300 (11 13/16)	310 (12 3/16) 300 (11 13/16)	310 (12 3/16) -	310 (12 3/16) -	310 (12 3/16) -	
<b>ALTURA MÁX. PÃO (mm)-(in)</b> Min. loaf height / Altura mín. del pan / Hauteur min. du pain		CPF CMF 160 (6 5/6) 180 (7 1/16)	160 (6 5/6) 180 (7 1/16)	160 (6 5/6) 180 (7 1/16)	160 (6 5/6) -	160 (6 5/6) -	160 (6 5/6) -	
<b>ALTURA MÍN. PÃO (mm)-(in)</b> Max. loaf height / Altura máx. del pan / Hauteur max. du pain		CPF CMF 60 (2 3/8) 60 (2 3/8)	60 (2 3/8) 60 (2 3/8)	60 (2 3/8) 60 (2 3/8)	60 (2 3/8) -	60 (2 3/8) -	60 (2 3/8) -	
<b>POTÊNCIA (kW)-(hp)</b> Power / Potencia / Puissance		400-230V,3ph.50-60Hz 400-110V,1ph.50-60Hz	0,49 (0,66) 0,49 (0,66)	0,49 (0,66) 0,49 (0,66)	0,49 (0,66) 0,49 (0,66)	0,49 (0,66) 0,49 (0,66)	0,49 (0,66) 0,49 (0,66)	
<b>Outras voltagens e certificações: sob consulta / Other voltages and certifications: under request / Otros voltajes y certificaciones: bajo consulta / Autres voltages et certifications: sur demande</b>								
<b>PESO LÍQUIDO (kg)-(lb)</b> Net weight / Peso neto / Poids net		CPF CMF 150 (330,69) 105 (231,48)	150 (330,69) 105 (231,48)	150 (330,69) 105 (231,48)	175 (385,81) -	175 (385,81) -	175 (385,81) -	
<b>DIMENSÕES (mm)-(in)</b> Dimensions / Dimensiones / Dimensions		<b>A</b>	680 (26 3/8) 680 (26 3/8)	680 (26 3/8) 680 (26 3/8)	680 (26 3/8) 680 (26 3/8)	850 (33 7/16) -	850 (33 7/16) -	850 (33 7/16) -
		<b>B</b>	790 (31 1/8) 660 (26)	790 (31 1/8) 660 (26)	790 (31 1/8) 660 (26)	790 (31 1/8) -	790 (31 1/8) -	790 (31 1/8) -
		<b>C</b>	1280 (50 3/8) 820 (32 5/16)	1280 (50 3/8) 820 (32 5/16)	1280 (50 3/8) 820 (32 5/16)	1280 (50 3/8) -	1280 (50 3/8) -	1280 (50 3/8) -

**STANDARD - ESTRUTURA EM AÇO CARBONO PINTADA**

Standard - white painted carbon steel frame / Standard - estructura en acero carbono pintada en blanco / Standard - bâti en acier au carbone

**LÂMINAS DE CORTE EM AÇO CARBONO**

Carbon steel slicing blades / Láminas de corte en acero carbono / Lame en acier au carbone

**CARACTERÍSTICAS GERAIS**

Main features / Características generales / Caractéristiques générales

**ENSACADOR EM AÇO INOXIDÁVEL AISI 304**

Bagging spade in stainless steel AISI 304 / Embolsadora de panes en acero inoxidable AISI 304 / Ensachoir en acier inoxydable AISI 304

**ALAVANCA DE TRAÇÃO PROGRESSIVA**

Progression traction lever / Palanca de tracción progresiva / Levier à traction progressive

**RODAS PARA FÁCIL MANUSEAMENTO**

Castors for easier handling / Ruedas para un fácil desplazamiento / Roulettes pour faciliter le déplacement

**CE**

**OPÇÕES**

Options / Opciones / Options

**ENS.CXF4XX - ESPESSURAS DE CORTE NÃO STANDARD: 7 A 25MM [DISPONIBILIDADE: SOB CONSULTA]**

Non-standard slice thicknesses: 7 to 25mm (availability: under request) / Espesores de corte no estándar: 7 a 25 mm (disponibilidad: bajo consulta) / Épaisseurs de coupe non standard: 7 à 25mm (disponibilité: sur demande)

**DEC.CPF6XX - DUPLA ESPESSURA DE CORTE [DISPONIBILIDADE: SOB CONSULTA]**

Double slice (availability: on request) / Duplo espesor de corte (disponibilidad: bajo consulta) / Double épaisseurs de coupe (disponibilité: sur demande)

**SCP.CPFXXX - SUPLEMENTO PARA SERRAS TEFLONADAS**

Teflon-coated cutting blades (extra cost) / Aumento para sierras teflonadas / Supplément pour scies téflonisées

1.230.50-60.CPFXXX

NR12

**ACESSÓRIOS**

Accessories / Accesorios / Accueil

**MS1.CMF4XX - ESTRUTURA DE APOIO COM RODAS, AÇO INOXIDÁVEL AISI 304**

Support structure with castors, stainless steel AISI 304 / Estructura de apoyo con ruedas, acero inoxidable AISI 304 / Structure de support avec roulettes, acier inoxydable AISI 304